

3. Нормы проектирования. Нагрузки и воздействия: СНиП 2.01.07-85. / Госстрой СССР. – М.: ЦНИТП Госстроя СССР, 1986. – 36 с.
4. Общие воздействия. Снеговые нагрузки: ТКП EN 1991-1-4. – Мн.: Типпроект, 2009.
5. Manjuiath, K. Reliability based Analysis of Steel Truss Member / K. Manjuiath, S. Kumar // International Journal of Emerging Technology and Advanced Engineering – Vol. 2, issue 11, November, 2012 – P. 69–572.
6. Jankovski, V. MATLAB implementation in direct probability design of optimal steel trusses / V. Jankovski, J. Atkociunas // МЕХАНИКА – 2008. – №6(74) – P. 30–37.
7. Moghads, R. Reliability assesment of structure by Monte-Carlo Simulation and neural networks / R. Moghads, M. Fadee // Asian Journal of Civil Engineering (Building and Housing). – Vol. 13. – №1(2012) – P. 79–88.
8. Borkovski, A. On reliability analysis and optimization of plastic plane frames / A. Borkovski, K. Sikorski // Rozprawy Inzynierskie, 1985. – P. 311–312.
9. Пичугин, С.Ф. Надежность стальных конструкций производственных зданий: монография. – М.: Издательство АСВ, 2011. – 456 с.
10. Аугусти, Г. Вероятностные методы в строительном проектировании; пер. с англ. Ю.Д. Сухова / Г. Аугусти, А. Баратта, Ф. Каштиани – М.: Стройиздат, 1988. – 584 с. ил.
11. Лычев, А.С. Надежность строительных конструкций: учебное пособие. – М.: Издательство Ассоциации строительных вузов, 2008. – 184 с.
12. Дереченник, С.С. Автоматизация картографирования в задачах долгосрочного климатического прогнозирования / С.С. Дереченник, А.В. Дмитриева // Вестник БрГТУ. – 2010. – №5(65): Физика, математика, информатика. – С. 44–48.

Материал поступил в редакцию 27.01.13

### DRAGAN V.I., TUR V.V., MORILOVA N.L., DMITRIEVA A.V. Assessing the reliability of the system design "BrGTU" at the design stage by direct calculation of the probability of failure

In this paper the technique of determining the reliability of complex spatial systems on an example dome NOC, based on nodal connection system "BrGTU." Have developed methods to determine the reliability index and the probability of failure as a separate element, and the system as a whole at any stage of loading. The calculation in the nonlinear formulation outside the elastic behavior to determine of the real stock carrying capacity of complex structural systems of various forms of coverage.

Construction of the strain diagram of the dome covering the building NOC RB, makes it possible to describe the process of accumulation of damage structures and determine the levels of stock carrying capacity for all stages of their pre-project and design basis loads.

УДК 624.014.001.24(476.7)

**Драган В.И., Драган А.В.**

## РАСЧЕТ ТРЕЩИНОСТОЙКОСТИ И ПРОЧНОСТИ СТАЛЕЙ В НАПРАВЛЕНИИ ТОЛЩИНЫ ПРОКАТА В СООТВЕТСТВИИ С ТРЕБОВАНИЯМИ ТКП EN 1993-1-10

**Введение.** Технический кодекс установившейся практики ТКП EN 1993-1-10 «Еврокод 3. Проектирование стальных конструкций. Часть 1-10. Свойства трещиностойкости и прочности материалов в направлении толщины проката» требует проведения расчетов стальных конструкций, обеспечивающих исключения их хрупкого разрушения. СНиП II-23-81\* «Стальные конструкции. Нормы проектирования» предусматривают расчет с учетом хрупкого разрушения центрально- и внецентренно растянутых элементов, а также зоны растяжения изгибаемых элементов, возводимых в климатических районах с отрицательной температурой, по формуле:

$$\sigma_{\max} \leq \beta \cdot R_u / \gamma_u, \quad (1)$$

где  $\sigma_{\max}$  – наибольшие растягивающие напряжения в расчетном сечении элемента, вычисленном по сечению нетто без учета коэффициента динамичности и  $\Phi_b$ ;

$\beta$  – коэффициент, принимаемый по табл. 8.4 [1].

Данная методика расчета ограничивала применение проката толщиной более 30 мм, допускала применение стали с пределом текучести до 380 МПа, не позволяла рассчитывать стыковые сварные соединения, работающие на растяжение, сварные составные балки, фермы из круглых труб и др.

Метод расчета по ТКП EN 1993-1-10 устраняет указанные ограничения и позволяет определять допускаемую толщину проката в зависимости от расчетной температуры, для которой исключается хрупкое разрушение, а также оценивать трещиностойкость стали с позиции механики разрушения.

**1. Выбор материала по трещиностойкости.** При проектировании стальных конструкций следует исключить возможность хрупкого

разрушения, возникающую вследствие неблагоприятного влияния сочетания следующих факторов:

- пониженной температуры, при которой сталь в зависимости от её химического состава, структуры и толщины проката переходит в хрупкое состояние;
- действия динамических и переменных (циклических) нагрузок;
- высоких местных напряжений, вызванных воздействием сосредоточенных нагрузок или деформаций деталей соединения, а также остаточных напряжений;
- резких концентраторов напряжений, ориентированных поперек направления действия растягивающих напряжений.

Выбор класса стали следует производить по пределу текучести  $f_y(t)$ , назначенному в зависимости от толщины материала и свойств вязкости разрушения, выраженных через температуру  $T_{27J}$  или  $T_{40J}$ .

Величина предела текучести в зависимости от толщины материала  $f_y(t)$  определяется по следующей формуле:

$$f_y(t) = f_{y.nom} - 0,25 \frac{t}{t_0}, \quad (2)$$

где  $t$  – толщина проката, мм;  $t_0=1$  мм.

Величина  $f_y(t)$  может быть принята по соответствующим стандартам на сталь.

Температура  $T_{27J}$  или  $T_{40J}$  – это температура, при которой для данной стали минимальная работа разрушения  $A_V$  стандартного образца с V-образным надрезом при испытаниях на ударный изгиб по Шарпи будет не менее 27 Дж или 40 Дж соответственно.

Под ударной вязкостью понимают полную работу  $A_V$  на деформирование и разрушение стандартного образца с V-образным

**Драган Алексей Вячеславович**, кандидат технических наук, доцент кафедры архитектурных конструкций Брестского государственного технического университета.

Беларусь, БрГТУ, 224017, г. Брест, ул. Московская, 267.

надрезом при ударном испытании на трехточечный изгиб (испытания по методу Шарпи). Метод основан на разрушении образца с концентратором напряжений одним ударом маятникового копра. Концы образца располагаются на опорах.

Воздействия нагрузок на конструктивный элемент по ТКП EN 1993-1-10 должны соответствовать следующему расчетному сочетанию:

$$E_d = \{A[T_{Ed}] + \sum G_K + \psi_1 Q_{K1} + \psi_{2,i} Q_{Ki}\}, \quad (3)$$

где  $A$  – главное воздействие, которым является расчетная температура  $T_{Ed}$ , определяется статическим расчетом конструкций на изменение температуры;

$T_{Ed}$  – температура, которая влияет на прочность материала рассматриваемого элемента и может также вызвать дополнительные напряжения вследствие стеснения деформаций;

$\sum G_K$  – постоянные воздействия;

$\psi_1 Q_{K1}$  – частное значение переменного воздействия;

$\psi_{2,i} Q_{Ki}$  – практически постоянное значение воздействий, которые увеличивают уровень напряжений в материале.

Толщина элемента влияет на стандартные механические характеристики стали и существенно влияет на характеристики вязкости разрушения стали:  $K_C$  – коэффициент интенсивности напряжений при плоском напряженном состоянии или  $K_{IC}$  – коэффициент интенсивности при плоском деформированном состоянии в вершине трещины. Схематические зависимости вязкости разрушения от толщины материала показаны на рисунке 1. В условиях плоского напряженного состояния  $K_C$  зависит от толщины материала, а  $K_{IC}$  является константой материала, которая определяет нижний предел вязкости разрушения. Определяемая в условиях плоского деформированного состояния вязкость разрушения  $K_{IC}$  не зависит от формы образца и его размеров, от номинального напряжения и размеров трещины, а зависит от состояния структуры данной стали, температуры окружающей среды и скорости деформирования.

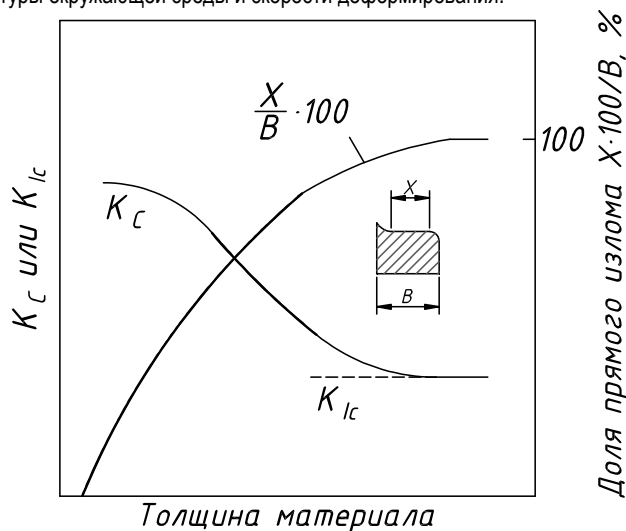


Рис. 1. Схематическая зависимость вязкости разрушения от толщины материала [1]

Коэффициент интенсивности напряжений для трещины нормального отрыва определяется по формуле [3]:

$$K_I = \frac{\sigma_{Ed} \sqrt{\pi a} Y M_K}{k_{R6} - \rho}, \quad (4)$$

где  $\sigma_{Ed}$  – напряжения, соответствующие расчетной температуре;

$a$  – фактическая длина трещины;

$Y$  – геометрический параметр детали с трещиной. Для некоторых типов трещин  $Y$  определяется по таблице 10.2, для других трещин в деталях определяется по формулам, приведенным [3];

$M_K$  – поправочный коэффициент для сварных соединений, определяется по таблице 2;

$K_{R6}$  – поправочный коэффициент для учета пластичности в вершине трещины, определяется по таблице 3;

$\rho$  – поправочный коэффициент для учета локальных остаточных напряжений, определяется по таблице 4.

Наиболее нагруженный элемент конструкции рассчитывается на усилия от расчетного значения температуры  $T_{Ed}$ . Расчетное значение температуры  $T_{Ed}$  для места потенциального разрушения определяется по формуле:

$$T_{Ed} = T_{md} + \Delta T_r + \Delta T_G + \Delta T_R + \Delta T_{\epsilon_1} + DT_{\epsilon,cf}, \quad (5)$$

где  $T_{md}$  – самая низкая температура воздуха в период эксплуатации, см. национальное приложение ТКП EN 1991-1-5;

$\Delta T_r$  – поправка на потери при излучении (радиационные потери), см. национальное приложение ТКП EN 1991-1-5;

$\Delta T_G$  – поправка на напряжения и предел текучести материала, наличие трещины, а также форму и размеры элементов.  $\Delta T_G$  определяется по формуле [8]:

$$\Delta T_G = -52 \ln \left\{ \left[ \frac{K_I}{k_{R6} - \rho} - 20 \right] \left( \frac{b_{ef}}{25} \right)^4 - 10 \right\} \cdot \frac{1}{70}, \quad (6)$$

$\Delta T_R$  – запас безопасности;

$\Delta T_{\epsilon_1}$  – поправка на скорость деформации, отличную от деформации

при статическом нагружении  $\epsilon_0 = \frac{d\epsilon}{dt} \leq 4 \cdot 10^{-4} \frac{1}{сек}$ . Для нагру-

зок и воздействий, при которых  $\epsilon_1 > 4 \cdot 10^{-4} \frac{1}{сек}$ ,  $\Delta T_{\epsilon_1}$  опреде-

ляется по формуле:

$$\Delta T_{\epsilon_1} = -\frac{1440 - f_y(t)}{550} \left( \ln \frac{\epsilon_1}{\epsilon_0} \right)^{1.5}, \quad ^\circ C, \quad (7)$$

$\Delta T_{\epsilon,cf}$  – поправка на степень деформации при холодном гнутье.

Поправка  $\Delta T_{\epsilon,cf}$  для горячедеформированной стали  $\Delta T_{\epsilon,cf} = 0^\circ C$ .

Для холоднотемпературных не подверженных старению сталей  $\Delta T_{\epsilon,cf}$  определяется по формуле:

$$\Delta T_{\epsilon,cf} = -3\epsilon_{cf}, \quad ^\circ C. \quad (8)$$

На сопротивление стали хрупкому разрушению влияют остаточные напряжения. Остаточными напряжениями называют напряжения, которые существуют и уравниваются внутри твердого тела после устранения причин, вызвавших их появление. Остаточные напряжения возникают в результате неоднородных линейных или объемных деформаций в смежных объемах материала. В металлических конструкциях остаточные напряжения наводятся при неоднородной по сечению пластической деформации при холодном и горячем деформировании, при неравномерном распределении температур по объему детали при сварке, при неравномерном по сечению детали процесса фазовых превращений при нагреве и охлаждении. Остаточные напряжения влияют на склонность материала к хрупкому разрушению. Величину остаточных напряжений в опасном сечении конструктивного элемента можно определить экспериментально известными физическими методами измерения остаточных напряжений или численно на основе конечно-элементных моделей.

**Определение максимально допустимых значений толщины элемента.** Максимально допустимая толщина элемента конструкций определяется по таблице 2.1 ТКП EN 1993-1-10. Максимально допустимая толщина элемента назначается в зависимости от класса стали, ударной вязкости в единицах  $A_V$  – величин, уровня расчетного напряжения в элементе, рассчитанного на действие расчетного сочетания усилий (3) и расчетную температуру, определенную по формуле (5).

В таблице 2.1 ТКП EN 1993-1-10 приведены максимально допустимые значения толщины элемента для трех уровней напряжений, выраженных как часть величины предела текучести:

Таблица 1

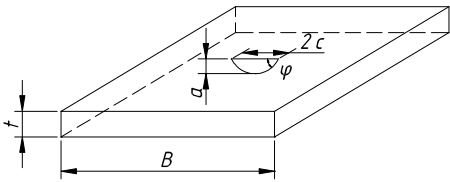
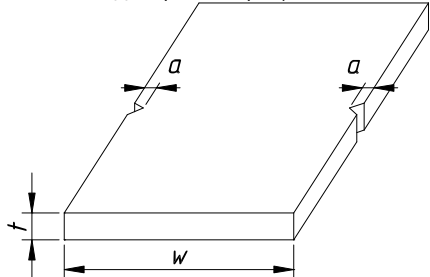
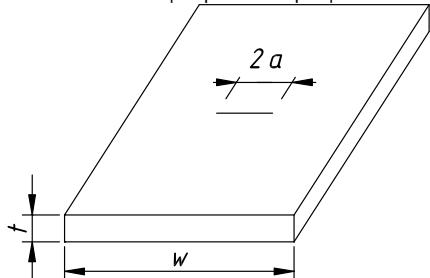
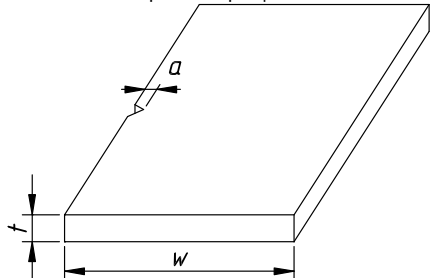
Схема	Геометрический параметр детали с трещиной	Источник
<p>Поверхностная трещина</p> 	$Y = \frac{F_s}{\sqrt{Q}}; Q = 1 + 1,464 \left(\frac{a}{c}\right)^{1,65};$ $F_s = \left[ M_1 + M_2 \left(\frac{a}{c}\right)^2 + M_3 \left(\frac{a}{t}\right)^4 \right] \cdot g \cdot f_\varphi \cdot f_w$	
<p>область применимости</p> $0 \leq \frac{a}{c} \leq 1;$ $\frac{2c}{B} \leq 0,5;$ $0 \leq \varphi \leq \pi;$ $0 \leq \frac{a}{t} \leq 1$	$M_1 = 1,13 - 0,09 \left(\frac{a}{c}\right);$ $M_2 = -0,54 + \frac{0,89}{0,2 + \frac{a}{c}};$ $M_3 = 0,5 - \frac{1}{0,65 + \frac{a}{c}} + 14 \left(1 - \frac{a}{c}\right)^{24};$ $g = 1 + \left[ 1 + 0,35 \left(\frac{a}{t}\right)^2 \right] \times (1 - \sin^2 \varphi);$ $f_\varphi = \left[ \left(\frac{a}{c}\right)^2 \cos^2 \varphi + \sin^2 \varphi \right]^{\frac{1}{4}}; f_w = \left[ \frac{1}{\cos \left(\frac{\pi \cdot c}{B} \sqrt{\frac{a}{t}}\right)} \right]^{\frac{1}{2}}$	
<p>Две краевые трещины</p> 	$Y = 1,122 - 0,154(\alpha) + 0,807(\alpha)^2 - 1,894(\alpha)^3 + 2,494(\alpha)^4$ <p>где <math>\alpha = \frac{2a}{W}</math></p>	[3]
<p>Сквозная центральная трещина</p> 	$Y = 1 - 0,025(\alpha)^2 + 0,06(\alpha)^4 \sqrt{\frac{1}{\cos \left(\frac{\alpha\pi}{2}\right)}};$ <p>где <math>\alpha = \frac{2a}{W}</math></p>	
<p>Краевая трещина</p> 	$Y = 1,12 - 0,231(\alpha) + 10,55(\alpha)^2 - 21,72(\alpha)^3 + 30,39(\alpha)^4;$ <p>где <math>\alpha = \frac{a}{W}</math></p>	

Таблица 2

Схема	Поправочный коэффициент для сварных соединений	Источник
	$M_K = C \cdot \left(\frac{a}{t}\right)^k \text{ и } M_K \geq 1$ <hr/> $C = 0,9089 - 0,2357 \frac{T}{t} + 0,0249 \left(\frac{L}{t}\right) -$ $- 0,00038 \left(\frac{L}{t}\right)^2 + 0,0186 \frac{B}{t} - 0,1414 \left(\frac{\theta}{45^\circ}\right)^2;$ $k = -0,02285 + 0,0167 \frac{T}{t} -$ $- 0,3863 \frac{\theta}{45^\circ} + 0,123 \left(\frac{\theta}{45^\circ}\right)^2$	
<p>область применимости</p> $0,5 \leq \frac{L}{t} \leq 40; 0,15 \leq \frac{T}{t} \leq 2;$ $2,5 \leq \frac{B}{t} \leq 40; 30^\circ \leq \theta \leq 60^\circ$		[4]
	$M_K = C \cdot \left(\frac{a}{t}\right)^k \text{ и } M_K \geq 1$ <hr/> $C = 0,8068 - 0,1554 \frac{H}{t} +$ $+ 0,0429 \left(\frac{H}{t}\right)^2 + 0,0794 \frac{W}{t};$ $k = -0,1993 - 0,1839 \frac{H}{t} +$ $+ 0,0495 \left(\frac{H}{t}\right)^2 + 0,0815 \frac{W}{t}$	
<p>область применимости</p> $0,2 \leq \frac{H}{t} \leq 1,0; 0,125 \leq \frac{T}{t} \leq 4,0;$ $0,2 \leq \frac{W}{t} \leq 1,0; 0,175 \leq \frac{A}{t} \leq 0,72;$ $15^\circ \leq \theta \leq 60^\circ$		

Таблица 2 (продолжение)

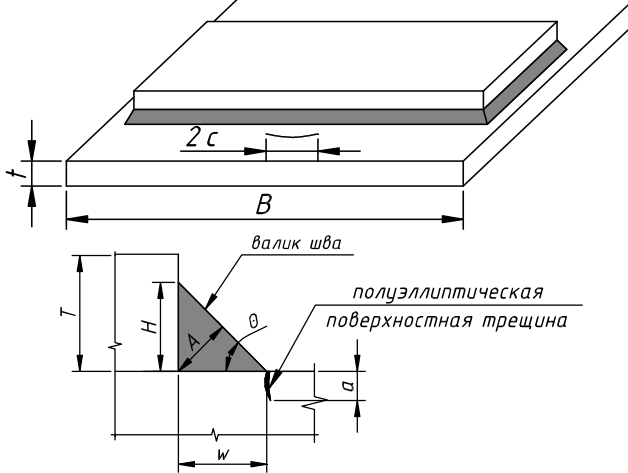
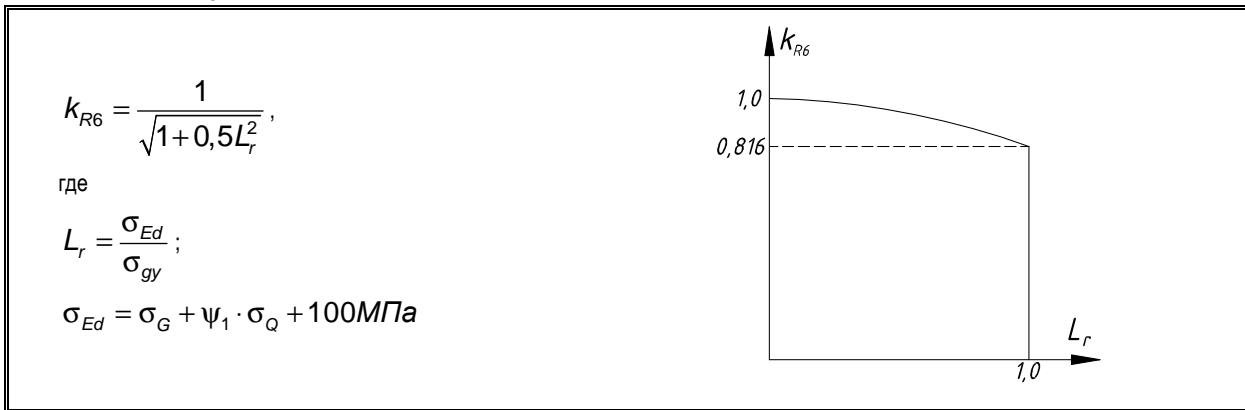
Схема	Поправочный коэффициент для сварных соединений	Источник
 <p>область применимости  <math>0,32 \leq \frac{H}{t} \leq 0,96, 0,64 \leq \frac{T}{t} \leq 2,0</math></p>	$M_k = \frac{SCF}{1 + \frac{1}{0,1473} \left(\frac{a}{t}\right)^{0,4348}}; M_k \geq 1.$ <hr/> $SCF = -3,539 \log\left(\frac{H}{t}\right) + 1,981 \log\left(\frac{T}{t}\right) + 5,798$	<p>[5]</p>

Таблица 3. Значение  $K_{R6}$



- а.  $\sigma_{Ed} = 0,75f_y(t), \text{ МПа}$
  - б.  $\sigma_{Ed} = 0,5f_y(t), \text{ МПа}$
  - в.  $\sigma_{Ed} = 0,25f_y(t), \text{ МПа}$
- (9)

Табличные значения максимально допустимой толщины элемента приведены для семи расчетных значений температур  $T_{Ed}$ : 10°C, 0°C, минус 10°C, минус 20°C, минус 30°C, минус 40°C, минус 50°C. Применяя таблицу 2.1 ТКП EN 1993-1-10, допускается использовать линейную интерполяцию для расчетных температур  $T_{Ed}$  и расчетных напряжений  $\sigma_{Ed}$ . Экстраполяция сверх экстремальных значений не допускается. В таблице приведены гарантированные значения ударной вязкости, полученные при испытаниях на ударный изгиб образцов по Шарпи, изготовленных в направлении проката детали.

**Оценка трещиностойкости стали с использованием механики разрушения.** При оценке сопротивления строительных сталей хрупкого разрушения применяются энергетические  $J_{Ic}$ -интеграл, силовые  $K_{Ic}$  и деформационные  $\delta_c$  (критическое раскрытие трещины) критерии механики разрушения.

Критерии механики разрушения  $J_{Ic}$ ,  $K_{Ic}$  и  $\delta_c$  находятся для каждого конкретного материала экспериментально при соответствующих условиях нагружения и служат характеристиками сопротивления этого материала хрупкому разрушению при наличии трещины.

Рост трещины нормального отрыва исключается, если выполняется условие:

$$K_I \leq K_{Ic}, \tag{10}$$

где  $K_I$  – коэффициент интенсивности напряжений для трещины нормального отрыва, определяется по формуле (4);

$K_{Ic}$  – критический коэффициент интенсивности напряжений для трещины нормального отрыва для данной стали, определяется экспериментально.

Повышение температуры пластифицирует и разупрочняет сталь, поэтому при прочих неизменных условиях и одном и том же микромеханизме разрушения оно должно приводить к росту трещиностойкости. Температурные зависимости критических коэффициентов интенсивности напряжений  $K_{Ic}$  для сталей имеют вид кривых медленно поднимающихся в области низких температур и резко – в области хрупко-вязкого перехода (см. рис. 2).

Допускается для оценки трещиностойкости сталей использовать эмпирическую зависимость [10]:

$$K_{Ic} = 20 + \left[ 70 \left\{ \exp \frac{T_{Ed} - T_{27J} + 18^\circ\text{C} + \Delta T_R}{52} \right\} + 10 \right] \left( \frac{25}{b_{eff}} \right)^{\frac{1}{4}}, \tag{11}$$

где  $b_{eff}$  – величина, определяемая по таблице 5.

Формула (11) хорошо описывает экспериментальную зависимость изменения  $K_{Ic}$  от температуры стали ВстЗкп, представленной на рисунке 2. Кипящие стали имеют самые низкие характеристики вязкости разрушения. Поэтому формула (11) определяет нижние значения  $K_{Ic}$  для всех строительных сталей.

Схема	Величина $\sigma_{gy}(t)$	Источник
<p>Поверхностная трещина</p>	$\sigma_{gy}(t) = f_y(t) \left( 1 - \frac{\pi \cdot 2,5 \cdot a^2}{2 \cdot t \cdot (5a + t)} \right)$	[5]
<p>Две краевые трещины</p>	$\sigma_{gy}(t) = f_y(t) \left( 1 - \frac{2a}{W} \right) \left( 1 + 0,3 \frac{2a}{W} \right)$	[6]
<p>Центральная сквозная трещина</p>	$\sigma_{gy}(t) = f_y(t) \left( 1 - \frac{2a}{W} \right)$	[7]
<p>Краевая трещина</p>	$\sigma_{gy}(t) = f_y(t) \left( 1 - \frac{a}{W} \right)$	[7]
$f_y(t) = f_y - 0,25 \frac{t}{t_o}, \text{ где } t_o = 1,0 \text{ мм.}$		

При выполнении критерия (10) должно соблюдаться следующее условие для расчетной температуры:

$$T_{Ed} \leq T_{Rd}, \quad (12)$$

где  $T_{Ed}$  – температура, при которой допускается рассчитывать без-опасный уровень вязкости разрушения при расчетных условиях:

$$T_{Rd} = T_{27J} - 18^\circ\text{C} + \Delta T_t, \quad (13)$$

где  $\Delta T_t$  – поправка на толщину детали.  $\Delta T_t$  определяется по формуле [11]:

$$\Delta T_t = 12,9 \tanh(1,9 \ln(t) - 76) + 12,8, \text{ }^\circ\text{C}. \quad (14)$$

**Выбор материала по свойствам в направлении толщины проката.** При применении в соединениях проката толщиной  $t \geq 25$  мм из низкоуглеродистых и низколегированных сталей в крестообразных, тавровых и угловых соединениях, а также в соединениях со стыковыми сварными швами с полным проплавлением, в одном из элементов, который испытывает растягивающие напряжения по толщине листа, возникает риск слоистого расслоения (дефекта в прокате, образующегося под действием сварки в виде слоистых трещин, параллельных плоскости проката). Возникновение слоистого разрушения существенно зависит от формы соединения и расположения сварных швов, от размеров сварных швов, толщины свариваемых элементов, степени жесткости соединения и технологии сварки. На рисунке 3 показаны слоистые трещины в сварных соединениях.

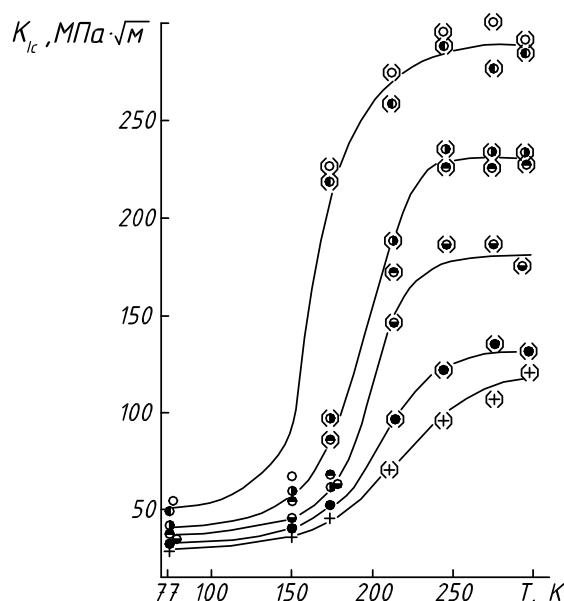


Рис. 2. Зависимость трещиностойкости  $K_I$  от температуры для сталей [12]: ○, ● – сталь X70; ○, ● – 10Г2ФБ; ● – 17Г1С-У; ● – 17ГС; + – Вст3кп

Таблица 4. Коэффициент  $\rho$

Определение параметра $\rho$	
$L_r \leq 0,8$	$\rho = \rho_1$
$0,8 \leq L_r \leq 1,05$	$\rho = 4\rho_1(1,05 - L_r)$
$1,05 \leq L_r$	$\rho = 0$
Определение параметра $\rho_1$	
$\psi = \frac{\sigma_s L_r}{\sigma_p} \leq 0$	$\rho_1 = 0$
$\psi = \frac{\sigma_s L_r}{\sigma_p} \geq 5,2$	$\rho_1 = 0,1\psi^{0,714} - 0,007\psi^2 + 0,00003\psi^5$

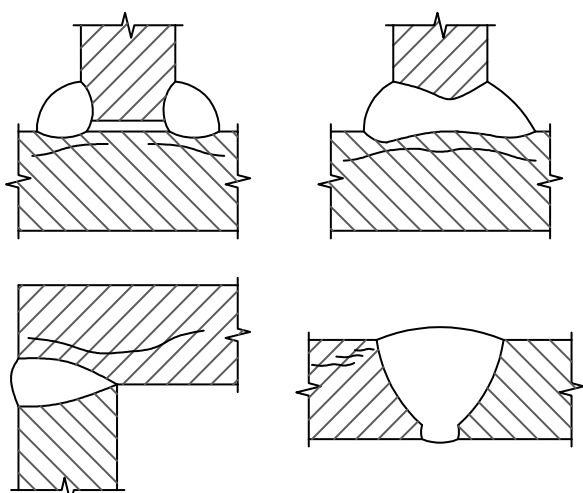


Рис. 3. Расположение слоистых трещин в сварных соединениях разной формы

Кроме того, на расслоение оказывает влияние химические свойства материала в направлении, перпендикулярном растягивающим напряжениям. В частности, высокая концентрация серы может способствовать расслаиванию даже при значениях, не превышающих требований стандартов.

Чувствительность материала к растрескиванию должна определяться измерением пластичности на образцах, изготовленных в направлении толщины проката по EN 10164 или ГОСТ 28870, которое выражается в единицах класса качества Z. При определении расчетного значения  $Z_{Ed}$  эффективную высоту углового сварного шва  $a_{eff}$  следует определять как показано на рисунке 4.

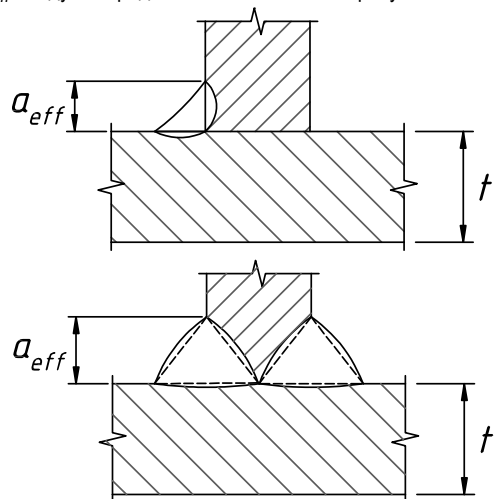


Рис. 4. Эффективная высота сварного шва  $a_{eff}$  для усадки

Таблица 5. Значение  $b_{ef}$

Схема	$b_{ef}$ , мм
Поверхностная трещина 	$5a$
Две краевые трещины 	$2t$
Центральная сквозная трещина 	$2t$
Краевая трещина 	$t$

Исключить возможность слоистого разрушения проката можно при соблюдении условия:

$$Z_{Ed} \leq Z_{Rd}, \quad (15)$$

где  $Z_{Ed}$  – суммарное значение Z-величин, определяемое ограничением усадки металла под наплавленным валиком сварного шва;

$Z_{Rd}$  – нормируемое значением Z-величины для стали в соответствии с EN 10164 (см. таблицу 6) или ГОСТ 28870 (см. таблицу 7).

Таблица 6. Выбор класса качества согласно EN 10164

Заданное значение $Z_{Ed}$ по EN 1993-1-10	Требуемое значение $Z_{Rd}$ , выраженное через расчетные $Z$ -величины по EN 1164
$Z_{Ed} \leq 10$	–
$10 < Z_{Ed} \leq 20$	Z15
$20 < Z_{Ed} \leq 30$	Z25
$Z_{Ed} \geq 30$	Z35

Таблица 7. Классификация листового проката в зависимости от значения относительного сужения по ГОСТ 28870

Группа качества	Относительное сужение $\psi$ , % не менее	
	Среднее значение по результатам испытаний трех образцов	Отдельное значение
Z15	15	10
Z25	25	15
Z35	35	25

Расчетное значение  $Z_{Ed}$  следует определять по формуле:

$$Z_{Ed} = Z_a + Z_b + Z_c + Z_d + Z_e, \quad (16)$$

где  $Z_a$  – влияние эффективной высоты шва;

$Z_b$  – влияние формы и положения сварных швов в Т-образных, крестообразных и угловых соединениях;

$Z_c$  – влияние толщины материала ( $t$ ) на сдерживание усадки;

$Z_d$  – влияние жесткости соединения;

$Z_e$  – влияние предварительного подогрева.

Значения  $Z_a, Z_b, Z_c, Z_d$  и  $Z_e$  представлены в таблице 3.2 ТКП EN 1993-1-10.

**Примеры расчета свойств трещиностойкости и прочности материала в направлении толщины проката**

**ПРИМЕР 1.** Определить максимально допустимую толщину растянутой нижней полки стальной балки автодорожного моста. Сечение сталежелезобетонной конструкции пролетного строения показано на рисунке 10.8. Балка запроектирована из стали S355J2.

Минимальная температура наружного воздуха в районе строительства принимается по национальному приложению ТКП EN 1991-1-5 принимаем  $T_{md} = -30^\circ C$ .

Статические расчеты стальной балки выполнены на следующие нагрузки и воздействия, назначенные в соответствии с ТКП EN 1993-2:

- собственный вес стальной балки, напряжение в нижнем поясе,  $\sigma_{1,Ed} = 10,24 МПа$  ;
- вес сборной железобетонной плиты,  $\sigma_{2,Ed} = 30,24 МПа$  ;
- вес монолитной железобетонной плиты,  $\sigma_{3,Ed} = 45,68 МПа$  ;
- вес мостового полотна,  $\sigma_{4,Ed} = 36,96 МПа$  ;
- ползучесть бетона,  $\sigma_{5,Ed} = -4,1 МПа$  ;
- усадка бетона,  $\sigma_{6,Ed} = -1,03 МПа$  ;
- осадка надстройки,  $\sigma_{7,Ed} = 3,91 МПа$  ;
- нагрузка на тротуар,  $\sigma_{8,Ed} = 11,83 МПа$  ;
- максимальная нагрузка от транспортных средств,  $\sigma_{9,Ed} = 107,73 МПа$  ;
- минимальная нагрузка от транспортных средств,  $\sigma_{10,Ed} = -33,30 МПа$  ;
- ветровая нагрузка,  $\sigma_{11,Ed} = 3,87 МПа$  ;

- вертикальный градиент температуры  $\Delta T = 10^\circ C$  ,  $\sigma_{12,Ed} = 12,42 МПа$  ;
- нагрузка от торможения транспортных средств,  $\sigma_{13,Ed} = 4,65 МПа$  .

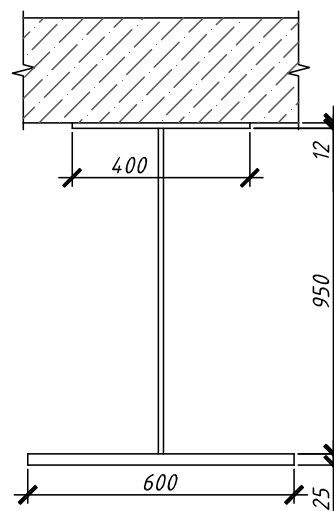


Рис. 5. Сечение главной балки автодорожного моста

В соответствии с требованиями ТКП EN 1993-2 принимаем коэффициент сочетания для переменных нагрузок  $\psi = 0,7$ .

Определяем расчетное растягивающее напряжение в нижнем поясе балки:

$$\sigma_{Ed} = 1,0(10,24 + 30,24 + 45,68 + 36,96 + 3,91) + 0,7(11,83 + 107,73 + 3,87 + 12,42 + 4,65) = 217,32 МПа$$

Определяем расчетную температуру по формуле 10.4. Для этого принимаем:

- $T_{md} = -30^\circ C$  – самая низкая температура в районе строительства, принимается по национальному приложению ТКП EN 1991-1-5;
- $\Delta T_r = -5^\circ C$  – потери на излучение, принимается по национальному приложению ТКП EN 1991-1-5;
- $\Delta T_\sigma$  – трещины в полке отсутствуют;
- $\Delta T_R = 0$  – запас безопасности, предусматривается в национальном приложении.

Определяем поправку на скорость деформации отличную от исходной деформации  $\epsilon_0 = 4 \cdot 10^{-4} \frac{1}{c}$ . Принимаем скорость де-

формации балки  $\epsilon_1 = 5 \cdot 10^{-3} \frac{1}{c}$ .

$$\Delta T_{\epsilon 1} = -\frac{1440 - f_y(t)}{550} \left( \ln \frac{\epsilon_1}{\epsilon_0} \right)^{1,5} = -\frac{1440 - 348,75}{550} \left( \ln \frac{5 \cdot 10^{-3}}{4 \cdot 10^{-4}} \right)^{1,5} = -8^\circ C;$$

$$f_y(t) = f_{y nom} - 0,25 \frac{t}{t_0} = 355 - 0,25 \frac{25}{1} = 348,75 МПа ;$$

- $\Delta T_{\epsilon,cf} = 0$  – поправка на степень деформации при холодном гнутье

$$\Delta T_{Ed} = T_{md} + \Delta T_r + \Delta T_\sigma + \Delta T_R + \Delta T_\xi + DT_{\epsilon,cf} = -30^\circ C - 5^\circ C + 0^\circ C - 8^\circ C + 0 = -43^\circ C.$$



Определяем  $\sigma_{Ed}$  в долях  $f_y(t)$ :

$$\sigma_{Ed} = \frac{217,32}{348,75} f_y(t) = 0,62 f_y(t).$$

Используя таблицу 2.1 ТКП EN 1993-1-10, определяем максимально допустимую толщину балки из стали S355J2.

Значение максимально допустимой толщины нижней полки балки находим путем интерполяции табличных значений для расчетной температуры  $T_{Ed} = -43^\circ\text{C}$  и расчетного напряжения

$$\sigma_{Ed} = 0,62 f_y(t).$$

Максимально допустимая толщина полки при  $\sigma_{Ed} = 0,75 f_y(t)$  и температуре  $T_{Ed} = -43^\circ\text{C}$ :

$$t_{доп} = 25 + \frac{35 - 25}{10} \cdot 7 = 32 \text{ мм}.$$

Максимально допустимая толщина полки при  $\sigma_{Ed} = 0,5 f_y(t)$  и  $T_{Ed} = -43^\circ\text{C}$ :

$$t_{доп} = 45 + \frac{55 - 25}{10} \cdot 7 = 52 \text{ мм}.$$

Максимально допустимая толщина полки при  $\sigma_{Ed} = 0,62 f_y(t)$  и  $T_{Ed} = -43^\circ\text{C}$ :

$$t_{доп} = \frac{52 - 32}{0,25} \cdot 0,13 + 32 = 42 \text{ мм};$$

$$t_{доп} = 42 > t_{полки} = 25 \text{ мм}.$$

Толщина полки балки  $t_{полки} = 25 \text{ мм}$  отвечает требованиям толщины проката из стали S355J2, с вязкостью разрушения 27 Дж при температуре  $-20^\circ\text{C}$ , при напряжении  $\sigma_{Ed} = 0,62 f_y(t)$  и расчетной температуре  $T_{Ed} = -43^\circ\text{C}$ .

**ПРИМЕР 2.** Проверить трещиностойкость муфты узла крепления подвесок к кабелю вантового моста. Муфта литая из стали S420N. Предполагаем наличие в детали полуэллиптической поверхностной трещины нормального отрыва с размерами  $a_d \times 2c = 5 \text{ мм} \times 13 \text{ мм}$  (см. рис. 6). Сечение стенки муфты  $60 \times 300 \text{ мм}$ . Принимаем наличие остаточных напряжений растяжения в сечении с трещиной  $\sigma_s = 100 \text{ МПа}$ . Расчетные напряжения от внешних нагрузок и воздействий в муфте  $\sigma_{1,Ed} = 96 \text{ МПа}$ .

Минимальную температуру наружного воздуха принимаем по ТКП EN 1991-1-5 для заданного района строительства  $T_{md} = -39^\circ\text{C}$ .

Коэффициент интенсивности напряжений для рассматриваемой трещины определяем по формуле:

$$K_I = \frac{\sigma_{Ed} \sqrt{\pi \cdot a} \cdot Y \cdot M_k}{k_{R6} - \rho};$$

$$\sigma_{Ed} = \sigma_{Ed} + \sigma_s = 96 + 100 \text{ МПа} = 196 \text{ МПа}.$$

Геометрический параметр определяем по таблице 1:

$$Y = \frac{F_s}{\sqrt{Q}}; Q = 1 + 1,464 \left(\frac{a}{c}\right)^{1,65} = 1 + 1,464 \left(\frac{5}{13}\right)^{1,65} = 1,95;$$

$$0 < \frac{a}{t} = 0,77 < 1; \frac{2c}{B} = \frac{13}{300} = 0,04 < 0,5; \varphi = \frac{\pi}{2};$$

$$0 < \frac{a}{t} = \frac{5}{60} = 0,08 < 1;$$

$$F_s = \left[ M_1 + M_2 \left(\frac{a}{t}\right)^2 + M_3 \left(\frac{a}{t}\right)^4 \right] \cdot g \cdot f_\varphi \cdot f_w;$$

$$M_1 = 1,13 + 0,09 \left(\frac{a}{c}\right) = 1,13 + 0,09 \left(\frac{5}{13}\right) = 1,16;$$

$$M_2 = -0,54 + \frac{0,89}{0,2 + \frac{a}{c}} = -0,54 + \frac{0,89}{0,2 + \frac{5}{6,5}} = 0,38;$$

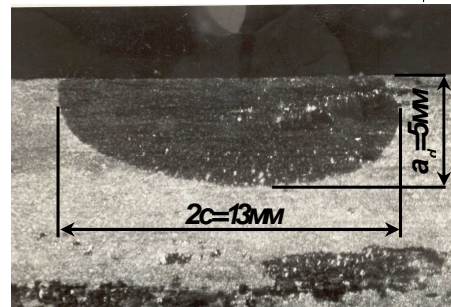
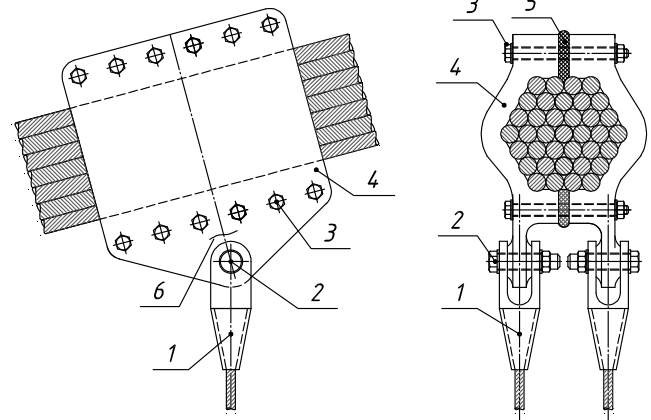
$$M_3 = 0,5 - \frac{1}{0,65 + \frac{a}{c}} = 0,5 - \frac{1}{0,65 + \frac{5}{6,5}} = -0,2.$$

Коэффициент интенсивности напряжений определяем в вер-

шине трещины  $\varphi = \frac{\pi}{2}$ :

$$g = 1 + \left[ 1 + 0,35 \left(\frac{a}{t}\right)^2 \right] (1 - \sin \varphi) =$$

$$= 1 + \left[ 0,1 + 0,35 \left(\frac{5}{60}\right)^2 \right] \left( 1 - \sin \frac{\pi}{2} \right) = 1.$$



1 – канатная втулка; 2 – штырь шарнир; 3 – стяжные болты; 4 – муфта; 5 – резиновая прокладка; 6 – полуэллиптическая поверхностная трещина  $a_d \times 2c = 5 \text{ мм} \times 13 \text{ мм}$

Рис. 6. Узел крепления подвесок к кабелю

$$f_\varphi = \left[ \left(\frac{a_d}{c}\right)^2 \cos^2 \varphi + \sin^2 \varphi \right]^{\frac{1}{4}} = \left[ \left(\frac{5}{60}\right)^2 \cos^2 \frac{\pi}{2} + \sin^2 \frac{\pi}{2} \right]^{\frac{1}{4}} = 1;$$

$$f_w = \left[ \frac{1}{\cos \left( \frac{\pi c}{B} \sqrt{\frac{a}{t}} \right)} \right]^{\frac{1}{2}} = \left[ \frac{1}{\cos \left( \frac{\pi \cdot 6,5}{300} \sqrt{\frac{5}{60}} \right)} \right]^{\frac{1}{2}} = 1;$$

$$F_s = \left[ 1,16 + 0,38 \left( \frac{5}{60} \right)^2 - 0,2 \left( \frac{5}{60} \right)^4 \right] \cdot 1,0 \cdot 1,0 \cdot 1,0 = 1,16;$$

$$Y = \frac{1,16}{\sqrt{1,95}} = 0,83.$$

Поправочный коэффициент на пластическую зону в вершине трещины определяем по таблице 3.

$$K_{R6} = \frac{1}{\sqrt{1+0,5L_r^2}}; L_r = \frac{\sigma_{Ed}}{\sigma_{gy}};$$

$$f_y(t) = f_y - 0,25 \frac{t}{t_0} = 420 - 0,25 \frac{60}{1} = 405 \text{ МПа};$$

$$\sigma_{gy}(t) = f_y(t) \cdot \left[ 1 - \frac{\pi \cdot 2,5 \cdot a^2}{2t \cdot (5a+t)} \right] =$$

$$= 405 \cdot \left[ 1 - \frac{\pi \cdot 2,5 \cdot 5^2}{2 \cdot 60 \cdot (5 \cdot 5 + 60)} \right] = 397,2 \text{ МПа};$$

$$L_r = \frac{196,0}{397,2} = 0,49; K_{R6} = \frac{1}{\sqrt{1+0,5 \cdot 0,49}} = 0,97.$$

Поправочный коэффициент  $\rho$  определяется по таблице 4.

$$\psi = \frac{\sigma_s \cdot L_r}{\sigma_p} = \frac{100 \cdot 0,49}{96} = 0,51;$$

$$\sigma_p = \sigma_{l,Ed} = 96 \text{ МПа};$$

$\sigma_s = 100 \text{ МПа}$  – остаточные напряжения в детали;

$$\rho_1 = 0,1 \cdot \psi^{0,714} - 0,007\psi^2 + 0,00003\psi^5 =$$

$$= 0,1 \cdot 0,51^{0,714} - 0 + 0 = 0,06;$$

$$\rho_1 = \rho = 0,06;$$

$$K_I = \frac{196 \sqrt{\pi \cdot 0,05} \cdot 0,83 \cdot 1}{0,97 - 0,06} = 70,83 \text{ МПа}\sqrt{\text{м}}.$$

Критический коэффициент интенсивности напряжений определяем по формуле:

$$K_{Ic} = 20 + \left[ 70 \left\{ \exp \frac{T_{Ed} - T_{27J} + 18^\circ \text{C} + \Delta T_R}{52} \right\} + 10 \left( \frac{25}{b_{eff}} \right)^{\frac{1}{4}} \right].$$

В соответствии с таблицей 5  $b_{eff} = 5a = 5 \cdot 5 = 25 \text{ мм}$ .

$$T_{Ed} = T_{md} + \Delta T_r + \Delta T_\sigma + \Delta T_R + \Delta T_{\epsilon_1} + DT_{\epsilon,cf}$$

$T_{md} = -39^\circ \text{C}$  – минимальная температура наружного воздуха для района строительства;

$\Delta T_r = -5^\circ \text{C}$  – потери температуры на излучение;

$\Delta T_\sigma$  – поправка на наличие трещины:

$$\Delta T_\sigma = -52 \ln \left[ \frac{\left( \frac{K_I}{K_{R6}} - 20 \right) \left( \frac{b_{eff}}{25} \right)^{\frac{1}{4}} - 10}{70} \right] =$$

$$= -52 \ln \left[ \frac{\left( \frac{70,83}{0,97 - 0,06} - 20 \right) \left( \frac{25}{25} \right)^{\frac{1}{4}}}{70} \right] = +20^\circ \text{C}$$

$\Delta T_R = +7^\circ \text{C}$  – принимаем в запас для исключения хрупкого разрушения;

$$\Delta T_{\epsilon_1} = 0; \Delta T_{\epsilon,cf} = 0; T_{27J} = -20^\circ \text{C};$$

$$T_{Ed} = -39^\circ \text{C} - 5^\circ \text{C} + 20^\circ \text{C} + 7^\circ \text{C} = -14^\circ \text{C};$$

$$T_{Rd} = (T_{27J} - 18^\circ \text{C}) + \Delta T_t = -20^\circ \text{C} - 18^\circ \text{C} + 15^\circ \text{C} = -23^\circ \text{C};$$

$$\Delta T_t = 12,9 \tanh(1,9 \cdot \ln(t) - 7,6) + 12,8 =$$

$$= 12,9 \tanh(1,9 \cdot \ln 60 - 7,6) + 12,8 = +15^\circ \text{C};$$

$$T_{Ed} = -14^\circ \text{C} > T_{Rd} = -23^\circ \text{C} \text{ – условие выполняется.}$$

Определяем  $K_{Ic}$ :

$$K_{Ic} = 20 + \left[ 70 \left\{ \exp \frac{-14^\circ \text{C} - 20^\circ \text{C} + 18^\circ \text{C} + 7^\circ \text{C}}{52} \right\} + 10 \left( \frac{25}{25} \right)^{\frac{1}{4}} \right] =$$

$$= 89,32 \text{ МПа}\sqrt{\text{м}};$$

$$K_I = 70,83 \text{ МПа}\sqrt{\text{м}} < K_{Ic} = 89,32 \text{ МПа}\sqrt{\text{м}}.$$

Трещиностойкость стали муфты обеспечена, трещина находится в стабильном состоянии.

#### СПИСОК ЦИТИРОВАННЫХ ИСТОЧНИКОВ

1. Нормы проектирования. Стальные конструкции: СНиП II-23-81\* / Госстрой СССР. – М.: ЦИТП Госстроя СССР, 1990. – 96 с.
2. Испытание материалов: справочник / Х. Блюменнаур [и др.]; под ред. Х. Блюменнаура. – М.: Изд-во Металлургия, 1979. – 447 с.
3. Справочник по коэффициентам интенсивности напряжений: в 2 т.: пер. с англ./ Ю. Мураками [и др.]. – М.: Мир, 1990 – Т. 2.
4. Hobbacher, Stress Intensity Factor of Wedded Joints / Hobbacher // Engineering Fracture Mechanics. – 1993. – Vol. 46, №2. – P. 173–182.
5. Stress Gradient Correction Factor for Stress Intensity of welded Stiffeners and Cover Plates / N. Zettelmoyer, J.W. Fischer // Welding Research Supplement. – 1977. – №56(12) – P. 393–398.
6. Assessment of integrity of structural containing defects: CEBG-Report; Harrison, R.P. – UK, CEBG, 1986. – 48 p.
7. Numerische Analyse der lokalen Beanspruchung in Bauteilen mit Rissen und Quantifizierung der Zähigkeitsanforderungen: Bericht / Institut für Eisenhüttenkunde; Chr. Beltrami. – Aachen, 1995. – 175 s.
8. Untersuchung der Einflussfaktoren auf das bruchmechanische Verhalten von Proben mit symmetrischen Fehlergeometrien: Bericht / Staatliche Materialprüfungsanstalt an der Universität Stuttgart; H. Silcher. – Stuttgart, 1991. – 140 s.
9. Minimale Oberflächentemperatur von Stahlbrücken: Bericht / Universität der Bundeswehr; I. Mangerig. – München.
10. Methodology for Selecting Charpy Toughness Criteria for Thin High Strength Steels: Report Part 1–3 / Working Group 4013/89 VVT Manufacturing Technology; K. Wallin. – Espoo, 1991 – 41 p.
11. Kühn, B. Beitrag zur Vereinheitlichung der europäischen Regelung zur Vermeidung von Sprödbruch: Dissertation am Lehrstuhl für Stahlbau / B. Kühn. – RWTH Aachen.
12. Спротивление материалов деформированию и разрушению: справ. пособие в 2 ч. / Редкол.: В.Т. Троценко (отв. ред.) [и др.]. – Киев: Наукова думка, 1994. – Ч. 2. – 1994. – 701 с.

Материал поступил в редакцию 10.04.13

#### DRAHAN V.I., DRAHAN A.V. Calculation of crack resistance and strength of the steel in the direction of thickness according to TKP EN 1993-1-10

The paper presents the general provisions of the TKP EN 1993-1-10 «Eurocode 3. Design of steel structures. Part 1-10. Crack resistance and strength properties of the materials in the direction of steel thickness.» for calculating of steel structures, providing the exclusion to brittle fracture. This method allows to determine the admitted by steel thickness in relation to the estimated temperature, and to evaluate crack resistance of steel with the position of fracture mechanics. The article gives examples of calculation of crack resistance and strength of the material in the direction of steel thickness.