

Таблица 3. Инженерно-геологические и мерзлотно-грунтовые условия, моделируемые при анализе $2\alpha_{опт}$, а также результаты математической обработки экспериментальных данных

| № опыта | Вид грунта | $t, ^\circ\text{C}$ | $W\%$ | $\rho, \text{г/см}^3$ | $2\alpha_{опт}, ^\circ\text{C}$ | Коэффициент корреляции $K_{ТЭ}$, дол. ед. |
|---------|----------------------|---------------------|-------|-----------------------|---------------------------------|--|
| 1 | Глина | -11,0 | 12,0 | 2,0 | $34^{\circ}20'$ | 0,64 |
| 2 | Песок мелкозернистый | -7,5 | 10,7 | 1,88 | $40^{\circ}30'$ | 0,95 |
| 3 | Глина | -10 | 29,9 | 1,78 | $39^{\circ}20'$ | 0,94 |
| 4 | Песок мелкозернистый | -9,0 | 23,0 | 1,78 | $51^{\circ}40'$ | 0,99 |
| 5 | Глина | -3,0 | 36,4 | 1,81 | $38^{\circ}00'$ | 0,96 |
| 6 | Песок мелкозернистый | -8,0 | 11,7 | 1,82 | $48^{\circ}10'$ | 0,68 |
| 7 | Глина | -15,0 | 23,8 | 1,84 | $37^{\circ}40'$ | 0,99 |
| 8 | Песок мелкозернистый | -18,0 | 8,7 | 1,88 | $43^{\circ}10'$ | 0,99 |
| 9 | Глина | 20,0 | 29,9 | 1,78 | $46^{\circ}10'$ | 0,85 |
| 10 | Песок мелкозернистый | 20,0 | 23,0 | 1,78 | $55^{\circ}00'$ | 0,91 |

Нетрудно видеть, что даже без специальной математической обработки результатов экспериментов, для каждого опыта и вида грунта существует оптимальный угол заострения наконечника, определяющий минимальные энергоресурсы на погружение, который колеблется в пределах от $35...36^{\circ}$ до $50...52^{\circ}$. Математическая обработка результатов (см. табл. 3) показала, что при коэффициенте корреляции 0,64...0,99 оптимальные углы заострения свай составляют диапазон $2\alpha_{опт} = 36...52^{\circ}$. Неоптимальные углы заострения свай и режущих профилей увеличивают энергоёмкость их погружения или резания грунта на 10...50%, а слишком острые или тупые – в 1,5...2,5 раза.

Заключение. Представленные теоретические и экспериментальные исследования и данные позволяют судить о необходимости соблюдения и выполнения углов заострения наконечников и режущих профилей свай в пределах $36...52^{\circ}$ (в среднем 45°) для минимизации энергетических затрат при их погружении в грунт.

СПИСОК ЦИТИРОВАННЫХ ИСТОЧНИКОВ

1. Спиридонов, В.В. Определение оптимальной формы заострения наконечника сваи при погружении в грунт / В.В. Спиридонов, В.П. Чернюк, В.Н. Пчелин // Научно-технический реферативный сборник. Проектирование и строительство трубопроводов и газонефтепромысловых сооружений. – М.: Информнефтегазострой, 1982. – Вып. 9. – С. 28–32.
2. Тимошенко, В.К. Определение формы заострения вертикального ножа при минимальном усилии резания грунта // Строительные и дорожные машины. – М. – №1. – 1971. – С. 16–17.
3. Зеленин, А.Н. Основы разрушения грунтов механическими способами. – М.: Машиностроение, 1968. – 376 с.
4. Зеленин, А.Н. Машины для земляных работ / А.Н. Зеленин, В.Н. Баловнев, И.П. Керов // Основы разрушения грунтов, моделирование процессов, прогнозирование параметров. – М.: Машиностроение, 1975. – 424 с.
5. Чернюк, В.П. Расчёт, проектирование и устройство свайных фундаментов / В.П. Чернюк, П.С. Пойта. – Брест: Облтипография, 1998. – 215 с.
6. Цытович, Н.А. Механика грунтов: учебн. пособие. – М.: Высшая школа. – 280 с.

Материал поступил в редакцию 14.11.12

CHERNIUK V.P., SIEMIENIUK S.M. Determination of an optimum form and angle of sharpening of a tip of pile in dipping in the soil

Theoretical calculation of an angle of pile's sharpening under two conditions: minimum of power-consuming in dipping in the soil and possibility of forming leading cracks of breaking before pile in the process of dipping is presented in this article. Optimum angles are the angles of sharpening of tips of piles and cutting profiles $36...52^{\circ}$ (in average 45°), they are proved by experimental data and theoretical researches made by other authors.

УДК 624.15+624.131.6:561.5

Шведовский П.В., Пойта П.С., Клебанюк Д.Н.

ВЛИЯНИЕ И УЧЕТ НЕОДНОРОДНОСТИ УПЛОТНЕНИЯ ГРУНТОВЫХ ОСНОВАНИЙ ТЯЖЕЛЫМИ ТРАМБОВКАМИ НА УРОВЕНЬ НАДЁЖНОСТИ СИСТЕМЫ «ОСНОВАНИЕ-СООРУЖЕНИЕ»

Введение. Общепринято меру надёжности системы «основание-сооружение» (H) определять как вероятность (P_H) ненаступления ни одного из возможных предельных состояний в заданных условиях эксплуатации в течение заданного срока, т.е. $H=P_H$ [1].

Исходя из этого, все соотношения расчета надёжности системы «основание-сооружение» можно свести к двум неравенствам:

$$\left. \begin{aligned} Y &\geq Y_2; \\ Y &= Y_1 - Y_2 \geq 0 \end{aligned} \right\}, \quad (1)$$

где Y_1 и Y_2 – соответственно факторы системы – внутренний, определяющий несущую способность (предельно допустимую деформацию), и внешний – характеризующий действующие нагрузки при их наиболее невыгодном сочетании; Y – совокупный фактор

Шведовский Петр Владимирович, кандидат технических наук, зав. кафедрой геотехники и транспортных коммуникаций Брестского государственного технического университета.

Клебанюк Дмитрий Николаевич, ассистент кафедры геотехники и транспортных коммуникаций Брестского государственного технического университета.

Беларусь, БрГТУ, 224017, г. Брест, ул. Московская, 267.

являющийся функцией случайных аргументов численных характеристик Y_1 и Y_2 , что позволяет определение уровня надёжности (H) осуществлять через плотность $f_y(y)$ и функцию распределения $F_y(y)$ случайной величины Y при $Y = y = 0$.

Анализ и методика исследований. При известности интегральной функции распределения $F_y(y)$ совокупного случайного фактора Y , с учётом соответствующих преобразований [1], уровень надёжности может быть описан уравнением:

$$H = 1 - \int_{-\infty}^{y=0} f_y(y) \cdot dy. \quad (2)$$

Используя для распределения функций $f_y(y)$ и $F_y(y)$ ряды Шарлье, имеем:

$$H = \frac{1}{2} \left\{ 1 + \Phi_2 \left(\frac{m_y}{\sigma_y} \right) + \frac{1}{6!} \frac{\mu_{3y}}{\sigma_y^3} \cdot \Phi_0^{(2)} \left(\frac{m_y}{\sigma_y} \right) + \frac{1}{24} \frac{\mu_{4y}}{\sigma_y^4} \cdot \Phi_0^{(3)} \left(\frac{m_y}{\sigma_y} \right) \right\}, \quad (3)$$

где $m_{y1}, m_{y2}, \sigma_{y1}, \sigma_{y2}, D_{y1}, D_{y2}, \mu_{3y1}, \mu_{3y2}, \mu_{4y1}, \mu_{4y2}$ – соответственно математические ожидания, среднеквадратические отклонение дисперсии и центральные моменты третьего и четвертого порядка факторов Y_1 и Y_2 как случайных величин; Φ_Z – функция Лапласа (интеграл вероятностей); $\Phi_0^{(2)}, \Phi_0^{(3)}$ – вторая и третья производные для нормированной случайной величины $Z = \frac{y - m_y}{\sigma_y}$, соответствующей случайной величине Y .

Применяемый в практике коэффициент надёжности (запаса) k_H в работе любого грунтового основания, при расчётах по любому предельному состоянию, определяется из соотношения

$$k_H = \frac{m_{y1}}{m_{y2}} = \frac{m_y}{m_{y2}} - 1, \quad (4)$$

что позволяет для расчетного уровня надёжности системы «основание-сооружение» использовать следующую зависимость –

$$H = \frac{1}{2} [1 + \Phi(K)] + \frac{1}{6} \frac{M_{3y}}{\sigma_y^3} \cdot \Phi_0^{(2)} \cdot K, \quad (5)$$

где

$$K = \left(\frac{k_H - 1}{\sqrt{V_{y1}^2 \cdot k_H^2 + V_{y2}^2}} \right); \quad (6)$$

$$k_H = \frac{1 - \sqrt{1 - (Z \cdot V_{y2}^2 - 1) \cdot (Z^2 \cdot V_{y1}^2 - 1)}}{1 - Z^2 \cdot V_{y1}^2}, \quad (7)$$

или

$$k_H = \frac{1 - \sqrt{1 - \left(\frac{V_{y2}^2}{V_y^2} - 1 \right) \cdot \left(\frac{V_{y2}^2}{V_y} - 1 \right)}}{1 - \frac{V_{y1}^2}{V_y^2}} \quad (8)$$

V_{y1} и V_{y2} – коэффициенты вариации величин Y_1 и Y_2 и

$$V_{y1} = \frac{\sigma_{y1}}{m_{y1}}; \quad V_{y2} = \frac{\sigma_{y2}}{m_{y2}}.$$

Отметим, что для нормального закона распределения совокупного фактора (Y) уровень надёжности (H) определяется только первым членом правой части.

В практике проектирования уплотняемых оснований чрезвычайно важным является вопрос обеспечения требуемой надёжности при варьировании фактора Y_1 , определяющего совокупность прочностных (деформационных) характеристик грунтов и напряженного состояния зон, уплотнения (центральной и периферийной).

Результаты эксперимента и их обсуждения. Проведенные для системы «основания-сооружения» расчеты уровня надёжности для исходных данных в диапазоне – $m_{y1} = 800 - 1200$ кН, $\sigma_{y1} = 50 - 200$ кН, $m_{y2} = 700 - 900$ кН, $\sigma_{y2} = 100 - 300$ кН позволили построить график зависимости

$H = f\left(z - \frac{1}{V_y}\right)$ для различных вариаций V_{y1} и V_{y2} (рис. 1).

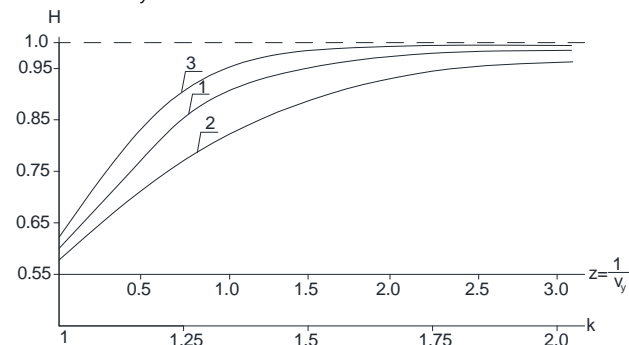
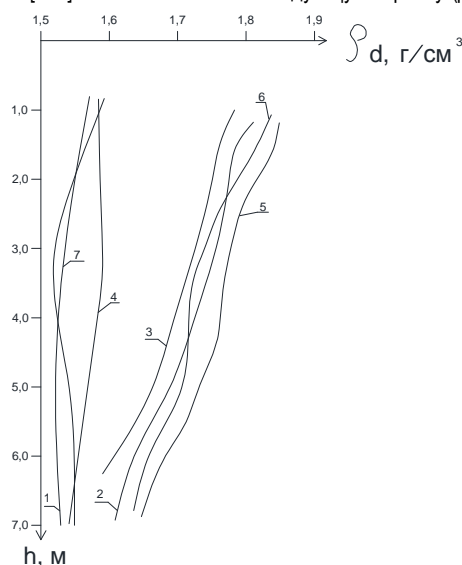


Рис. 1. График зависимости $H = f(z, k_H)$ при $v_{y2} = 0,1$ и $v_{y1} = 0,25$ (1); $v_{y2} = 0,15$ и $v_{y1} = 0,25$ (2); $v_{y2} = 0,1$ и $v_{y1} = 0,15$ (3)

Анализ графиков показывает, что повышения Z , а следовательно и уровня надёжности (H), наиболее эффективно достигать за счёт снижения коэффициента вариации V_{y1} «внутреннего» фактора уплотненного основания, т.е. упрочнения грунтового основания и в первую очередь – обеспечения однородности плотности грунтов. При этом следует отметить, что даже незначительное повышение уровня надёжности требует существенного увеличения коэффициента надёжности (запаса) и соответственно, в некоторой мере, ухудшения технико-экономических показателей принимаемых конструктивно-технологических решений.

Анализ формирования зоны уплотнения и особенно изменения плотности сухого грунта (ρ_d) по глубине (h) до и после уплотнения в одной точке [2–5] позволяет выявить следующую картину (рис. 2).



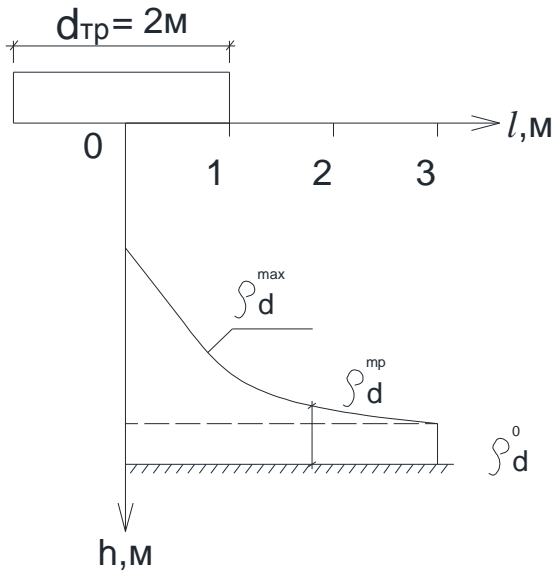


Рис. 2. Графики изменения $\rho_d = f(h)$: 1-до уплотнения; 2, 3, 4 – после уплотнения трамбовкой с плоской подошвой, соответственно при $l = 1$ и 3 м; 5, 6, 7 – после уплотнения трамбовкой со ступенчатой подошвой, соответственно при $l = 0$; 1 и 3 м

При уплотнении основания по всей площадке, по рекомендуемой нормативным документом технологической схеме [4, 5] (в вершинах по сторонам равностороннего треугольника), картина изменения плотности сухого грунта (ρ_d) в зоне уплотнения уже будет следующая (рис. 3).

Эпюры изменений ρ_d , принимаемые в проектной практике, приведены на графике (Б), а фактические эпюры – на графике (А).

Как видим, независимо от принципа взаимного размещения точек трамбования, т.е. длины перемычки (b) между рядом расположенными зонами уплотнения ($b = 0$; $(0,01 - 0,25)d_{mp}$; $(0,26 - 0,5)d_{mp}$; $(0,5 - 2)d_{mp}$, где d_{mp} – диаметр трамбовки, формируется грунтовое основание с различной степенью неоднородности как в горизонтальной, так и вертикальной плоскостях.

Варьируя глубиной зоны уплотнения, не является сложным технически обеспечить достаточно высокий уровень надёжности по первой группе предельных состояний. Так, например, при $k_H = 1,25$ и $v_{y2} = 0,1$, а $v_{y1} = 0,25$ уплотнённое грунтовое основание имеет уровень надёжности $H = 0,87$, при $v_{y1} = 0,25$ и $v_{y2} = 0,15 - H = 0,76$, а при $v_{y2} = 0,1$ и $v_{y1} = 0,15 - H = 0,91$.

Бесспорно, по второй группе предельных состояний, где факторами будут $S_{фак}(Y_1)$ и $S_{np}(Y_2)$, уровень надёжности будет другой. При этом нельзя забывать, что $Y_1(S_{np})$ является постоянной величиной, а случайная варьирующая – $Y_2(S_{фак})$. Отсюда следует, что в конечном итоге большинство инженерных решений, направленных на увеличение надёжности системы «основание-сооружение», должно сводиться к увеличению значения $Z = \frac{1}{v_y}$ путем увеличения математического ожидания m_y , либо снижения среднеквадратического отклонения σ_y совокупного фактора Y . Но, как показывает анализ, практически всегда увеличение m_y

обуславливает снижение показателя изменчивости σ_y совокупного фактора Y , что приводит к более существенному росту параметра Z и уровня надёжности системы «основание-сооружение» по любому возможному предельному состоянию.

Для практического учёта неоднородности по проектной надёжности уплотнённого основания необходимо знание количественной оценки степени их неоднородности.

В соответствии с [1, 6] оценку однородности слоёв грунтов по степени уплотнения можно провести с помощью следующих методов:

- проверка гипотезы о равенстве средних математических ожиданий по ρ_d

$$(m_{\rho_i} - m_{\rho_{i+1}})_{фак} \leq (m_{\rho_i} - m_{\rho_{i+2}})_{пред} = Z_p \sigma_{(m_{\rho_i} - m_{\rho_{i+1}})_{фак}}, \quad (9)$$

где Z_p – величина параметра нормированной функции Лапласа при уровне обеспеченности $p = 1 - q$;

q – уровень значимости, определяющий степень капитальности и ответственности здания (сооружения) и $q = 0,1; 0,05; 0,025; 0,01$;

- проверка гипотезы об однородности дисперсий q_d (приём Бартлета) для требуемого уровня значимости q и числа степеней свободы $(n-1)$,

$$(G_i)_{фак} = \frac{(D_i)_{max}}{(D_1)^2 + (D_2)^2 + \dots + (D_n)^2} \leq [G_i], \quad (10)$$

где D_i – дисперсии выборок, а $(D_i)_{max}$ – максимальная дисперсия для всех выборок;

$[G_i]$ – критерий Бартлета;

- проверка гипотезы об однородности дисперсии по критерию Фатера

$$F_{фак} = \frac{D_{max}}{D_{min}} < [F_{np}], \quad (11)$$

где D_{max} и D_{min} – предельные статистические дисперсию выборок по расчетному показателю (ρ_d); $[F_{np}]$ – табулированная функция заданного уровня значимости;

- проверка гипотезы об однородности статистических математических ожиданий (средних) и дисперсий

$$t_{ф} = \frac{|m_{p_1} - m_{p_2}|}{\sqrt{n_1 \cdot D_{p_1} + n_2 \cdot D_{p_2}}} \cdot \sqrt{\frac{n_1 \cdot n_2 \cdot (n_1 + n_2 - 2)}{n_1 + n_2}} \leq [t], \quad (12)$$

где m_{p_i} , D_{p_i} и n_i – соответственно статистические математические ожидания, статистические дисперсии расчетного показателя (ρ_d) и объемы выборок; $[t]$ – предельное значение t – критерия для заданных доверительной вероятности и числе степеней свободы.

Следует отметить, что наиболее доверительным и оперативным является последний метод.

Для обоснования особенностей учета неоднородности уплотнённых грунтов на надёжность функционирования системы «основание-сооружение» рассмотрим конкретный пример с использованием результатов исследований [1, 2, 10, 11] по расчетной схеме (рис. 3).

Грунт – пески мелкозернистые: $m_{\rho_d} = 16,5 \text{ кН/м}^3$; $\sigma_{\rho_d} = 0,4 \text{ кН/м}^3$; $D_{\rho_d} = 0,25 \text{ кН/м}^3$; $\mu_{3\rho_d} = 0,15 \text{ кН/м}^3$; $\mu_{4\rho_d} = 0,215 \text{ кН/м}^3$; $m_{\phi} = 33^\circ (0,58 \text{ рад})$; $\sigma_{\phi} = 3,0^\circ (0,05 \text{ рад})$; $D_{\phi} = 0,0008 \text{ рад}$; $\mu_{3\phi} = 0,00009 \text{ рад}$; $A_{\phi} = 2,3$; $\mu_{4\phi} = 0,000003$; $E_{\phi} = 1,58$.

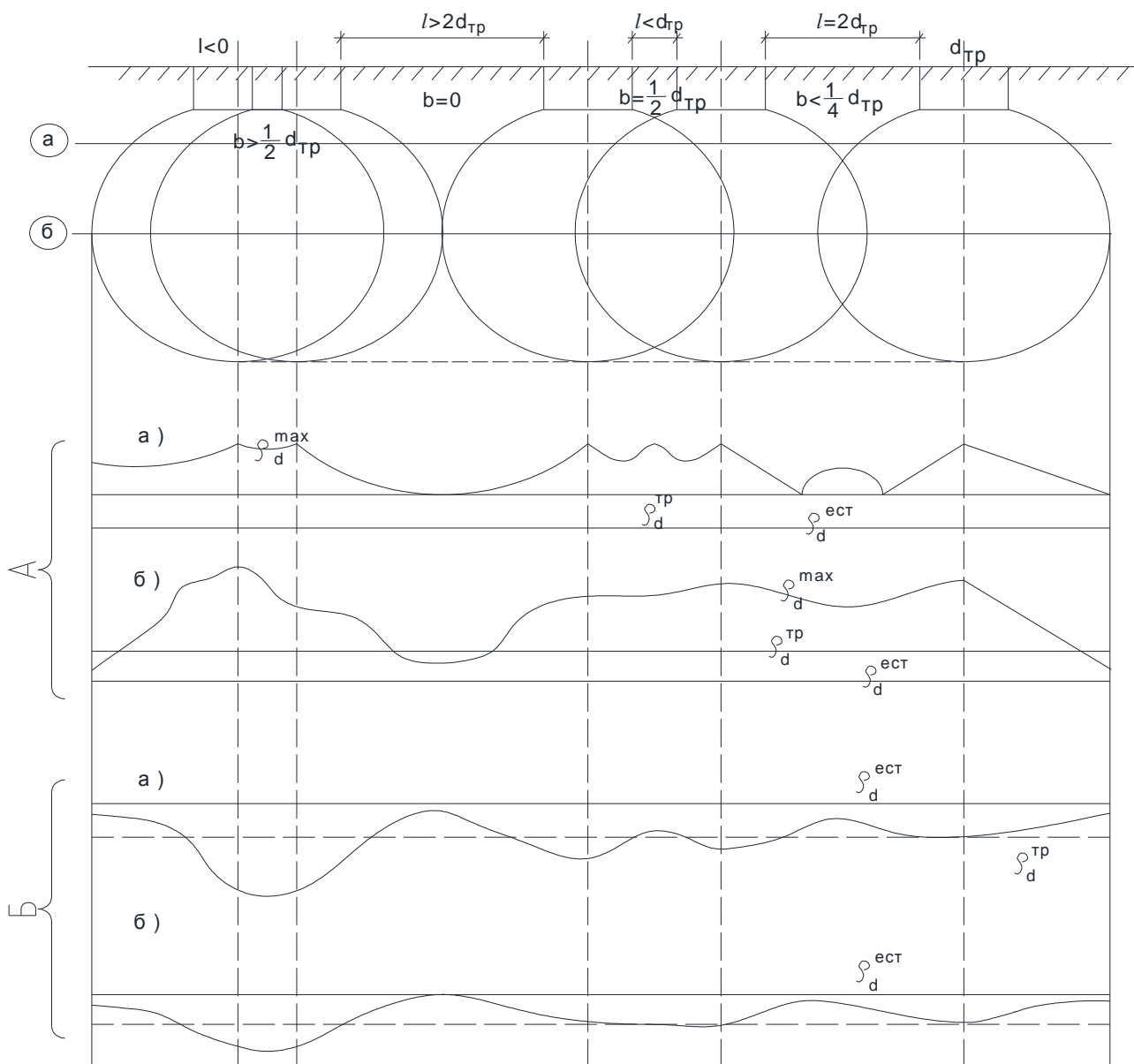


Рис. 3. Графики изменения $\rho_d = f(h)$ в зависимости от взаимного размещения точек трамбования

Фундамент – столбчатый, $m_b = 1м$; $\sigma_b = 0,05м$;
 $D_b = 0,0025$; $h/b = 1$.

Для $\varphi = 33^\circ$ по графику 5.7 [1] определяем $A_{kh} = 79,0$ и $\bar{A}_{kh} = 11,8$, откуда $k_1 = 6,2 \cdot 10^3$; $k_2 = 38,6$; $k_3 = 7,3 \cdot 10^2$.

Тогда соответственно числовые характеристики для несущей способности будут равны:

- для несущей способности уплотненного основания:
 $m_{y_1} = 7,2 \cdot 10^2$; $D_{y_1} = 1,37 \cdot 10^6$; $\mu_{3y_1} = 1,17 \cdot 10^8$;
 $\mu_{4y_1} = 9,63 \cdot 10^{10}$;
- для нагрузки: $m_{y_2} = 600$; $D_{y_2} = 1,6 \cdot 10^3$; $\mu_{3y_2} = 0$;
 $\mu_{4y_2} = 7,7 \cdot 10^6$.

Отсюда числовые характеристики совокупного фактора:
 $m_y = 130$; $D_y = 1,35 \cdot 10^5$; $\sigma_y = 3,7 \cdot 10^2$;

$\mu_{3y} = 1,17 \cdot 10^8$; $\mu_{4y} = 9,72 \cdot 10^{10}$; $\frac{1}{\vartheta_y} = 0,41$; $A = 2,16$;

$E_y = 1,62$.

По приложению 1 [1] $\varphi_z(z = 0,41) = 0,33$;
 $\varphi_0^{(2)}(z) = -0,302$; $\varphi_0^{(3)}(z) = 0,442$.

Откуда – расчетный уровень надежности $H_p = 0,564$ с $K_H = 1,25$.

Для обеспечения уровня надежности $H_p = 0,95$ при всех прочих равных условиях, значение $\frac{1}{V_y}$ должно быть не менее 1,5 (рис. 1).

Тогда соответственно будем иметь: $\varphi_z(z = 1,5) = 0,852$;
 $\varphi_0^{(2)}(z) = 0,154$; $\varphi_0^{(3)}(z) = 1,632$ и $H_p^0(z) = 0,97 > 0,95$, т.е. при увеличении коэффициента надежности (запаса) на 17%

уровень надежности системы «основание - сооружение» возрастает более чем на 50%.

Расчеты, выполняемые по этим исходным данным, но с вариацией σ_{p_d} в диапазоне $0,5 - 2,5 \text{ кН} / \text{м}^3$ показали, что расчетного уровня надежности $H_p = 0,95$ можно достичь при $V_{p_d} \leq 0,05$.

Отсюда, при расчетах несущей способности оснований, уплотненных тяжелыми трамбовками, целесообразно введение в величину условного расчетного сопротивления грунта (R_0) поправочного коэффициента $K_n = 0,95$, учитывающего влияние неоднородности грунтового основания.

Заключение. Повышение уровня надежности системы «основание - сооружение» наиболее эффективно обеспечивать за счет снижения коэффициента вариации внутреннего фактора системы, определяющего несущую способность (предельно допустимую деформацию), т.е. упрочнением уплотняемого грунтового основания и в первую очередь обеспечивая однородность грунтов. Технологическая сложность обеспечения однородности грунтов в зоне уплотнения определяет необходимость коррекции расчетной зависимости величины условного расчетного сопротивления грунта (R_0), т.е. введения поправочного коэффициента, учитывающего неоднородность грунта в зоне уплотнения.

СПИСОК ЦИТИРОВАННЫХ ИСТОЧНИКОВ

1. Ермолаев, Н.Н. Надежность оснований сооружений / Н.Н. Ермолаев, В.В. Михеев. – Л.: Стройиздат, 1976 – 152 с.

2. Пойта, П.С. Исследование зоны уплотнения при применении тяжелых трамбовок / П.С. Пойта, А.Н. Тарасевич // Архитектура и строительные конструкции. – Новосибирск. – 1992. – С. 69–73.

3. Кандауров, И.И. Механика зернистых сред и ее применение в строительстве / И.И. Кандауров. – Л.: Стройиздат, 1988. – 271 с.

4. Проектирование и уплотнение грунтов оснований зданий и сооружений тяжелыми трамбовками / Е.Ф. Винокуров, В.Е. Еськов, В.Н. Лях, Л.И. Шевчук – Минск, 1997. – 36 с.

5. Грунтовые основания уплотненные тяжелыми трамбовками: ТКП 45-5.01-107-2008. – Минск: Минархстрой РБ, 2008 – 29 с.

6. Шведовский, П.В. Особенности оценки и прогноза изменчивости строительных свойств грунтов геомассива в пределах строительных площадок / П.В. Шведовский, П.С. Пойта, Д.Н. Клебанюк // Вестник БрГТУ. – 2012. – № 1: Строительство и архитектура – С. 82–85.

7. Болотов, В.В. Применение методов теории вероятности и теории надежности в расчетах сооружений / В.В. Болотов. – М.: Стройиздат, 1971 – 206 с.

8. Иванов, Л.В. О неоднородности и методах изучения и оценки строительных свойств грунтов ледникового комплекса / Л.В. Иванов // Тр. ЛИСИ. – Вып. 18. – Л.: Стройиздат, 1986. – С. 84–91.

9. Муллер, Р.А. К обоснованию величин коэффициента запаса при расчете фундаментов на устойчивость / Р.А. Муллер // Основания, фундаменты и механика грунтов. – М.: МИСИ, 1976. – С. 15–22.

10. Пойта, П.С. Оптимизация технологических параметров уплотнения грунтов тяжелыми трамбовками / П.С. Пойта // Вестник БрГТУ.. – 2003. – № 1: Строительство и архитектура. – С. 109–110.

11. Пойта, П.С. Влияние физико-механических свойств уплотняемого грунта на оптимальный диаметр трамбовки / П.С. Пойта // Строительство. – Минск. – 2003. – № 1–2. – С. 243–247.

Материал поступил в редакцию 02.01.13

SHVEDOVSKY P.V., POYTA P.S., KLEBANIUK D.N. Influence and the accounting of heterogeneity of consolidation of the soil bases heavy tampers on level of reliability of basis construction system

Need of introduction in the size of conditional settlement resistance of soil of the correction coefficient considering influence of heterogeneity of the soil basis condensed with heavy tampers is proved.

УДК 624.15+624.131.6:561.5

Пойта П.С., Шведовский П.В., Клебанюк Д.Н.

ВЛИЯНИЕ КОНСТРУКТИВНЫХ ПАРАМЕТРОВ И ОСОБЕННОСТЕЙ ФОРМЫ ПОДОШВЫ ТЯЖЕЛЫХ ТРАМБОВОК НА ФОРМИРОВАНИЕ СВОЙСТВ ГРУНТОВ В ЗОНЕ УПЛОТНЕНИЯ

Введение. Опыт проектирования строительства искусственных оснований зданий и сооружений методами интенсивного ударного уплотнения показывает, что повышение экономичности принятых решений, снижение трудоёмкости при их возведении может быть достигнуто за счёт совершенствования как конструктивных, так и технологических параметров, определяющих выбранную технологию. Правильно выбранные конструктивно-технологические параметры позволяют получить качественное основание при минимальных энергозатратах, а следовательно, снижают сроки строительства и стоимость работ [1].

Анализ и методика исследований. Экспериментальные данные [2, 3, 4, 5] свидетельствуют о целесообразности увеличения массы трамбовок, что позволяет получить не только требуемую осадку поверхности грунта, с меньшими энергетическими затратами, но и более равномерное распределение плотности по глубине уплотняемой толщи.

Однако трамбовка одной и той же массы может иметь не только различные размеры подошвы, но и различные ее формы, что обуславливает совершенно разное статическое давление на грунт. А как показывает практика, чем меньше статическое давление на грунт, тем больше ударов в одной точке необходимо выполнять для достижения грунтом требуемой плотности. Малые размеры подошвы трамбовки не только затрудняют производство работ, но и, при до-

стижении определённого предела по диаметру, делают эти работы практически невозможными из-за выпора грунта.

Следовательно, оптимальная площадь основания трамбовки будет лишь в том случае, когда работа ($N_{фак}$), затрачиваемая на уплотнение грунта, будет минимальной (N_{min}), т.е.

$$N_{фак} = M \cdot H \cdot \frac{B}{A} \cdot n \in N_{min}, \quad (1)$$

где M – масса трамбовки, принимаемая с учётом грузоподъёмности механизма; H – высота сбрасывания трамбовки; B – площадь участка, в пределах которого требуется уплотнение грунтов; A – площадь основания трамбовки; n – число ударов трамбовки в одной точке.

Как было отмечено исследованиями [2, 5, 6, 7] одним из важнейших факторов, определяющих однородность уплотнённого основания, является расстояние между точками уплотнения. Оптимизация этого фактора всегда обеспечивает высокое качество искусственного основания при минимальных трудозатратах.

Из рисунка 1 видно, что расстояние между точками трамбования зависит от угла наклона секущей прямой (φ) к горизонту. Мощность зоны уплотнения в этих условиях изменяется в пределах $l = 4,5-7,5$ м, ширина периферийной зоны, за пределы центральной зоны (столба), – в пределах $r = 2,6-4,0$ м, а угол наклона секущей прямой к горизон-